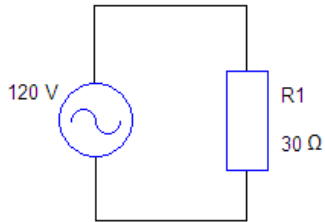


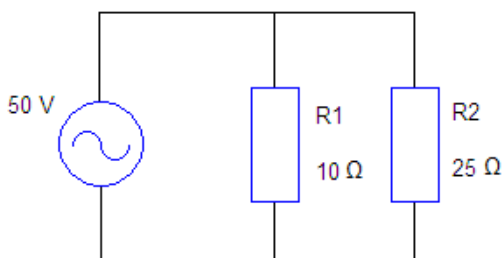
Ejercicios de electricidad – Ficha 1ª

1º) Calcular la potencia disipada en R1:



Solución: 480 W

2º) Sobre el siguiente circuito, calcular:



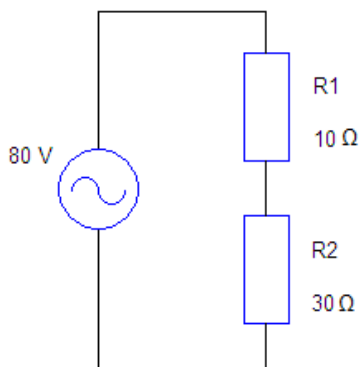
a) I1, I2 (corriente que circula por R1 y por R2)

Solución: I1= 5 A; I2= 2 A

b) P1, P2 (potencia disipada en R1 y R2)

Solución: P1= 250 W; P2= 100 W

3º) Sobre el siguiente circuito, calcular:



a) I1, I2 (corriente que circula por R1 y por R2)

Solución: I1= 2 A; I2= 2 A

b) P1, P2 (potencia disipada en R1 y R2)

Solución: P1= 40 W; P2= 120 W